

SPIS ZAWARTOŚCI OPRACOWANIA

A. CZĘŚĆ OPISOWA:

1. Przedmiot opracowania
2. Część formalno-prawna
3. Zakres opracowania
4. Stan istniejący
5. Układ po wykonaniu prac budowlanych

B. CZĘŚĆ RYSUNKOWA:

Rys nr 1 – Plan zagospodarowania	skala 1: 500
Rys nr 2 – oznaczenia na rysunku	skala 1: 200
Rys nr 3 – Rozmieszczenie urządzeń	skala 1: 200

A. CZĘŚĆ OPISOWA

1. PRZEDMIOT I ZAKRES OPRACOWANIA

Przedmiotem opracowania jest Kształtowanie przestrzeni publicznej, uporządkowanie terenu oraz budowa placu zabaw przy Domu Rolnika w Nowej Gadce. (dz. Nr ewid. 68).

2. CZĘŚĆ FORMALNO – PRAWNA

Dokumenty, materiały i czynności stanowiące podstawę opracowania:

- Wytyczne Inwestora
- Mapa lokalizacyjna w skali 1:1000
- Umowa z Inwestorem z dnia 21.10.2013 r

3. ZAKRES OPRACOWANIA.

W zakresie opracowania jest:

- montaż urządzeń na placu zabaw, urządzenie ogrodowego placyku służącego uprawianiu ćwiczeń fizycznych i rekreacji (ogródka jordanowskiego) zakwalifikowanych jako obiekt małej architektury.

4. STAN ISTNIEJĄCY

Działka nr 68 usytuowana jest w miejscowości Nowa Gadka w gminie Ksawerów. Część niezabudowana działki przeznaczona jest na cele rekreacji (352,80 m²) i zostanie wygradzona od pozostałej części, na której znajduje się budynek Domu Rolnika. Planowany do przeprowadzenia montaż urządzeń nie wpłynie na plan zagospodarowania przestrzennego oraz nie zmieni zagospodarowania terenu działki. Zgodnie z Planem Zagospodarowania Przestrzennego gminy Ksawerów działka nr ew. 68 w zakresie opracowania znajduje się na terenie oznaczonym nr 4US.53, przeznaczonym pod realizację celów publicznych.

Na działce znajduje się tylko budynek Domu Rolnika.

Na terenie posesji znajdują się przyłącza elektryczne i wodociągowe oraz kanalizacja lokalna.

5. STAN PROJEKTOWANY

Przedmiotem prac budowlanych jest montaż urządzeń na placu zabaw, urządzenie ogrodowego placyku służącego uprawianiu ćwiczeń fizycznych i rekreacji (ogródka jordanowskiego) zakwalifikowanych jako obiekt małej architektury. Wszystkie zaprojektowane do zamontowania zabawki muszą być zgodne z PN- EN 1176.

Projektowane prace będą prowadzone w następującym zakresie:

- Wygradzenie części działki ogrodzeniem typu płotek (metalowy) do wys. 0,60 m
- Montaż furki w ogrodzeniu placyka zabaw
- Ogrodzenie działki w części zakresu opracowania od strony dróg ogrodzeniem typowym panelowym o wys. do 1,50 m w kolorze czarnym, od strony działek sąsiednich i budynku Domu Rolnika siatką stalową powlekaną na słupkach o oczkach 5,5x5,5 cm.
- Wyznaczenie stref bezpieczeństwa dla montowanych urządzeń rekreacyjnych
- Montaż urządzeń przez uprawnione firmy

- Wykonanie nawierzchni z piasku drobnoziarnistego w strefie bezpieczeństwa
- Wykonanie nawierzchni trawiastej na terenie działki objętym opracowaniem
- Usunięcie pozostałości gruzu po starym studni oraz ruin dawnego wc.
- Wykonanie dojeżdż do placu zabaw
- Uporządkowanie terenu

6. Informacja Bezpieczeństwa i Ochrony Zdrowia

Metoda robót budowlanych: Roboty budowlane powinny być wykonywane zgodnie z technologią montażu urządzeń przez firmy do tego uprawnione.

Składowanie materiałów budowlanych: Materiały budowlane i urządzenia będą dowożone na bieżąco.

Instruktaż pracowników: Należy poinstruować pracowników w sprawie ewentualnych zagrożeń przed przystąpieniem do realizacji robót.

UWAGA!

Przy wykonywaniu prac budowlanych należy zachować podstawowe zasady sztuki budowlanej oraz zachować zasady postępowania zgodne z przepisami BHP.

Przewidziane do wykonania roboty budowlane nie wymagają sporządzenia Planu BIOZ.

Opracowanie:

mgr inż. Aleksandra Sachajko
 93-134 Łódź, ul. Poznańska 17/19 m.17
 uprawniony projektant,
 kierownik budowy / robót budowlanych
 upr. projektowe nr 114/91/AVL
 upr. budowlane nr 74/93/AVL
 \$1 ust.3, \$2 ust.1 p.1 \$ 5 ust.1 p 1 \$ 13 ust.1 p.2

mgr inż. Aleksandra Sachajko

KARTA TECHNICZNA (wersja standard) WIEŻA WYSOKA



Skład zestawu:

- Wieża wysoka z dachem
- zjeżdżalnia duża
- schody

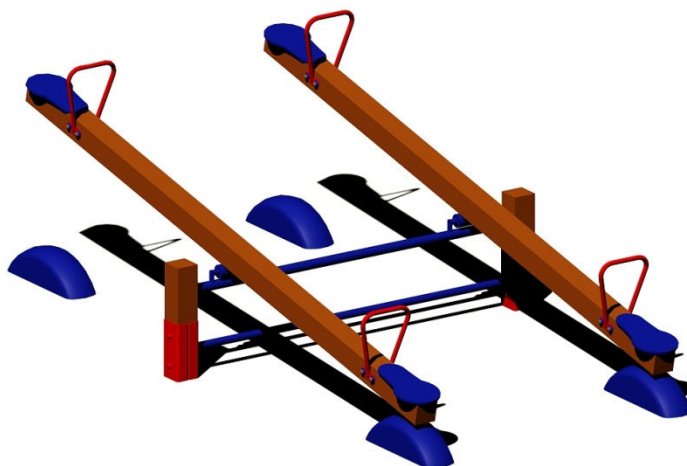
DANE TECHNICZNE:

- wymiary urządzenia 450 x 100 cm
- strefa bezpieczeństwa 800 x 400 cm
- głębokość posadowienia min - 60 cm
- wysokość upadku 95 cm
- części zapasowe dostępne u producenta
- produkt zgodny z PN- EN 1176 tak
- grupa wiekowa 3 - 14 lat

MATERIAŁY:

- belki konstrukcyjne wykonane z drewna iglastego rdzeniowego o średnicy 100 - 120 mm, posadowione bezpośrednio w gruncie na głębokość min 60 cm,
- podesty wykonane z półwałków
- daszki i burty wykonane ze sklejki wodoodpornej,
- ślizg zjeżdżalni wykonany z blachy nierdzewnej
- konstrukcja schodów metalowo - drewniana,
- wszystkie drewniane elementy wyszlifowane, zabezpieczone przed szkodliwym działaniem warunków atmosferycznych,
- śruby i wkręty przykryte gładkimi nasadkami ochronnymi,

KARTA TECHNICZNA (standard) HUŚTAWKA WAŻKA DREWNIANA PODWÓJNA



DANE TECHNICZNE:

- wymiary urządzenia 300 x 180 cm
- strefa bezpieczeństwa 600 x 430 cm
- głębokość posadowienia min - 60 cm
- wysokość upadku 100 cm
- części zapasowe dostępne u producenta
- produkt zgodny z PN- EN 1176 tak
- grupa wiekowa 3 - 15 lat

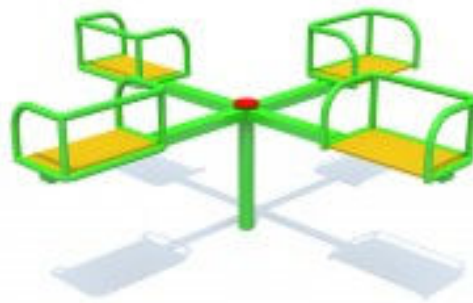
MATERIAŁY:

- belki konstrukcyjne wykonane z drewna iglastego rdzeniowego o średnicy 120 mm, posadowione bezpośrednio w gruncie na głębokość min 60 cm,
- siedziska wykonane z laminowanej sklejki wodoodpornej, uchwyt metalowy,
- mechanizm wahadłowy huśtawki ważki łożyskowany, wykonany w sposób trwały pozwalający na bezobstugowe użytkowanie,
- elementy drewniane wyszlifowane, zabezpieczone przed szkodliwym działaniem warunków atmosferycznych,
- wszystkie śruby i wkręty przykryte gładkimi nasadkami ochronnymi,
- posiadają certyfikaty spełniające normy PN-EN 1176, gwarancję,

KARTA TECHNICZNA (wersja standard) KARUZELA KRZYŻOWA

DANE TECHNICZNE:

- wymiary urządzenia 180 x 180 cm
- strefa bezpieczeństwa śr. 580 cm
- głębokość posadowienia min - 60 cm
- wysokość upadku 55 cm
- części zapasowe dostępne u producenta
- produkt zgodny z PN- EN 1176 tak
- grupa wiekowa 3 - 14 lat



MATERIAŁY:

- Konstrukcja metalowa
- Siedziska wykonane ze sklejki wodoodpornej z oparciem,
- Łożyskowy mechanizm obrotowy, który nie wymaga konserwacji i gwarantuje wieloletnie użytkowanie,
- Elementy metalowe malowane farbami zapewniającymi odporność na warunki atmosferyczne,
- Obsadzenie w gruncie obetonowane na głębokości ok. 60 cm,
- Posiadają certyfikaty spełniające normy PN-EN 1176, gwarancję,

KARTA TECHNICZNA (wersja standard) HUŚTAWKA PODWÓJNA Z BELKĄ DREWNIANĄ



DANE TECHNICZNE:

- wymiary urządzenia 320 x 220 cm
- strefa bezpieczeństwa 810 x 320 cm
- głębokość posadowienia min - 60 cm
- wysokość upadku 120 cm
- części zapasowe dostępne u producenta
- produkt zgodny z PN- EN 1176 tak
- grupa wiekowa 3 - 15 lat

MATERIAŁY:

- belki konstrukcyjne wykonane z drewna iglastego rdzeniowego o średnicy 100 - 120 mm, posadowione bezpośrednio w gruncie na głębokość min 60 cm,
- belka pozioma huśtawek wykonana z rdzeniowego drewna iglastego o średnicy 120 mm,
- siedziska huśtawek gumowe z metalowym wkładem
- siedziska huśtawek mocowane za pomocą łańcuchów ze stali nierdzewnej posiadających odpowiednie atesty,
- elementy drewniane wyszlifowane, zabezpieczone przed szkodliwym działaniem warunków atmosferycznych,
- wszystkie śruby i wkręty przykryte gładkimi nasadkami ochronnymi,

KARTA TECHNICZNA PIASKOWNICA 2x2

DANE TECHNICZNE:

- wymiary urządzenia 200 x 200 cm
- wysokość upadku 40 cm
- części zapasowe dostępne u producenta
- produkt zgodny z PN- EN 1176 tak



MATERIAŁY:

- wykonane z impregnowanego drewna iglastego,
- wszystkie śruby i wkręty przykryte gładkimi nasadkami ochronnymi,
- posiadają certyfikaty spełniające normy PN-EN 1176 , gwarancję,

KARTA TECHNICZNA ŁAWKA Z BALA Z OPARCIEM



DANE TECHNICZNE:

- wymiary urządzenia 180 x 47 x 85 cm
- części zapasowe dostępne u producenta

Materiał:

- Konstrukcja, siedzisko i oparcie wykonane z drewna iglastego, na stałe osadzona w gruncie,
- Elementy drewniane impregnowane próżniowo, wyszlifowane, zabezpieczone przed szkodliwym działaniem warunków atmosferycznych,
- Posiada certyfikat spełniający normę PN-EN 1176

KARTA TECHNICZNA KOSZ NA ODPADY METALOWY

DANE TECHNICZNE:

- Wymiary 42 x 30 cm
- Pojemność 30 l
- części zapasowe dostępne u producenta



Materiał:

- Wykonany z blachy
- Elementy metalowe malowane proszkowo, farbami zapewniającymi odporność na warunki atmosferyczne,

KARTA TECHNICZNA (wersja standard) TABLICA REGULAMINOWA DREWNIANA

DANE TECHNICZNE:

- Wymiary
- części zapasowe

58 x 210 cm
dostępne u producenta



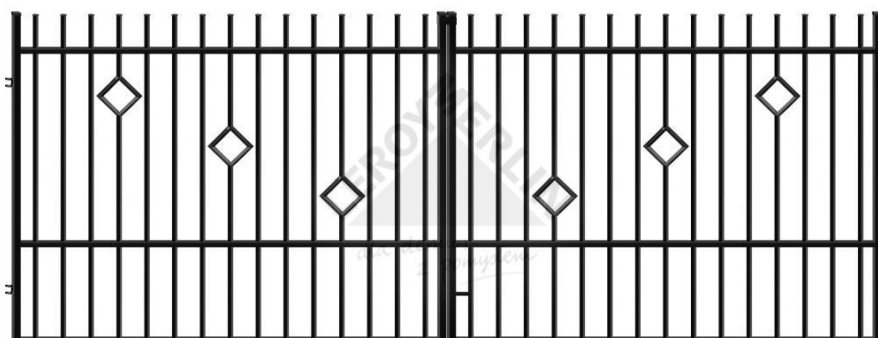
Materiał:

- Belki konstrukcyjne wykonane z drewna iglastego bezrdzeniowego o wymiarach 100x100 mm posadzone w gruncie na kotwach stalowych na głębokość min 60 cm,
- Tablica wykonana ze sklejki wodoodpornej,

Typowy panel ogrodzenia - przęsło



Brama typowa dwuskrzydłowa

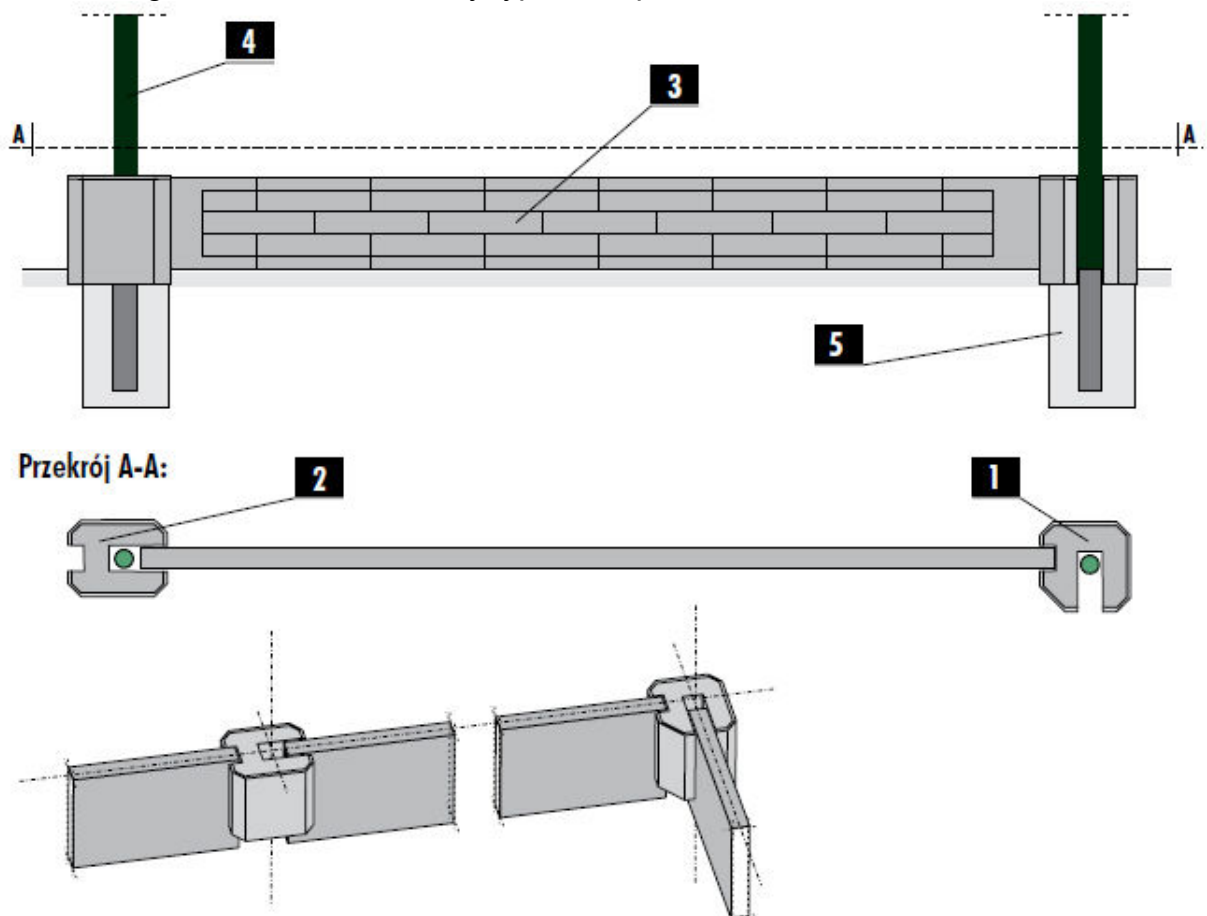


Furtka typowa prawa / lewa

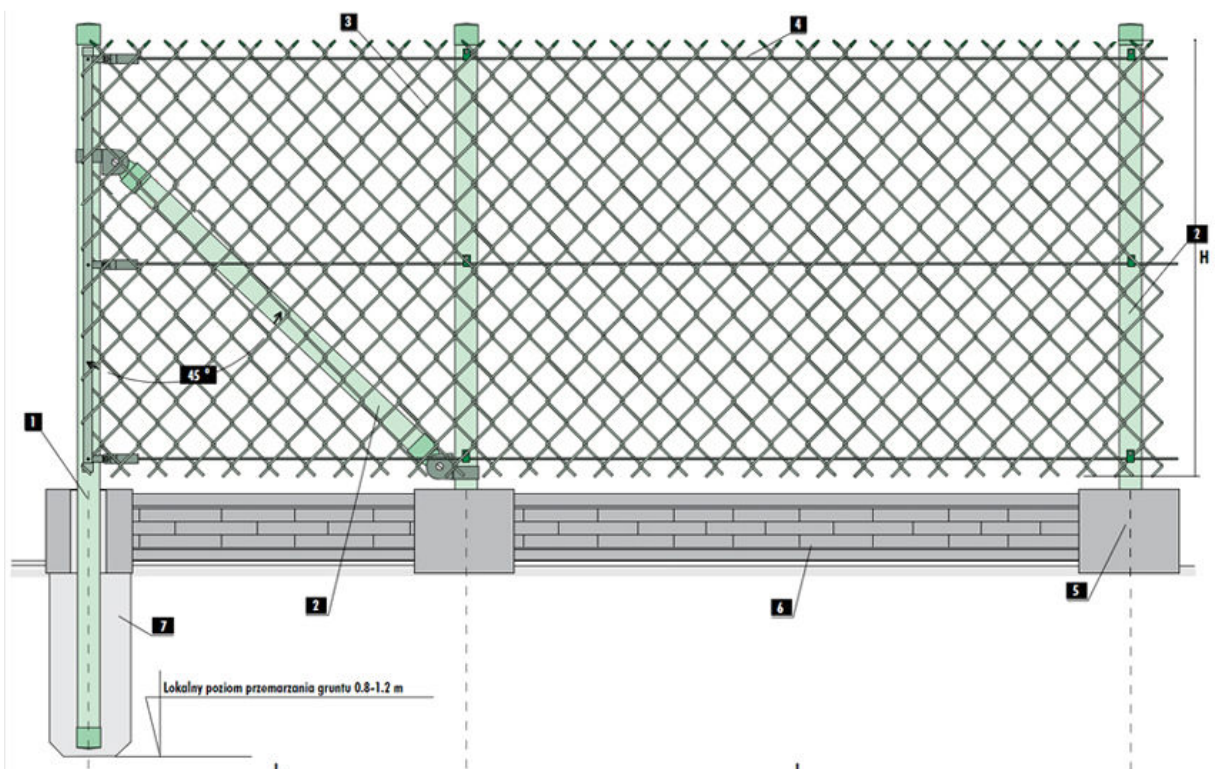


UWAGA:
Elementy typowe montować zgodnie z wytycznymi producenta przez uprawnione firmy.

Siatka ogrodzeniowa – elementy typowe i sposób montażu



1. Łącznik narożny
2. Łącznik pośredni
3. Płyta zbrojona
4. Słupek
5. Beton



wymiary standardowe:

- L = 1250 mm
- L = 2500 mm
- H = 1500 mm

1. Słupek początkowy
2. Słupek pośredni
3. Siatka ogrodzeniowa
4. Drut napinający
5. Łącznik betonowy
6. Płyta zbrojona
7. Beton

Ogrodzenie wykonane jest na bazie ogrodzenia tradycyjnego z tą różnicą, że słupki podporowe zastąpione są wzmocnieniem górnym **1**, które montujemy na całej długości ogrodzenia za pomocą specjalnych obejm **23**. Konstrukcja taka, wzmacnia ogrodzenie oraz zwiększa jego estetykę.

UWAGA:

Elementy typowe ogrodzenia montować zgodnie z wytycznymi producenta przez uprawnione firmy.